

COMMUNE DE MARSEILLAN : ETAT ACTUEL DE L'ASSAINISSEMENT

DONNEES RELATIVE A L'ASSAINISSEMENT COLLECTIF

Sète agglomération Méditerranée assure dans le cadre de ses compétences, la gestion des services d'assainissement des eaux usées de la Commune de Marseillan.

Le Service Public d'Assainissement Collectif est assuré par la société SUEZ dans le cadre d'une Délégation de Service Public (DSP) du 01/01/2018 au 31/12/2022.
8 345 abonnés sont assujettis à l'assainissement collectif.

LE RESEAU D'EAUX USEES

Le système de collecte des eaux usées est composé de **72,5 km de réseau** dont 59,3 km en gravitaire. Il s'agit principalement d'un réseau en amiante ciment et en PVC. Les diamètres varient entre 200 mm et 1400 mm avec une grande majorité entre 200 et 400 mm.

Le réseau d'assainissement de Marseillan est majoritairement de type séparatif mais il est de type unitaire sur un linéaire de 3,99 km localisé dans le centre-ville de Marseillan.

Le réseau comporte 1 738 regards de visite, 2 vannes et près de 5 957 boîtes de branchements sous domaine public.

Inventaire des principaux accessoires du réseau	
Désignation	2019
Branchements sous domaine public eaux usées	5 957
Ouvrages de prétraitement réseau	1
Regards réseau	1 738
Vannes	2

Le système d'assainissement permet le transfert des eaux usées de Marseillan Ville jusqu'au lagunage des Onglous puis le transfert des eaux usées des Onglous et de Marseillan Plage vers le lagunage des Pradels.

Ce transfert est assuré :

- En amont des Onglous, par les postes de relèvement en série de Progrès, Ancienne STEP, Belle Scribote et Boudas ;
- Entre Les Onglous et Les Pradels par les postes en série de Granet, Pisse-Saumes et Grau du XV reprenant également les eaux usées en provenance de Marseillan Plage.

Etat des lieux du réseau (rapport annuel du délégataire 2019)

Le tableau suivant détaille le linéaire de canalisation par type (séparatif ou unitaire)

Réseau	Écoulement	Amiante ciment	Béton	Grès	PVC	PE	PP	PRV Fibre de verre	Autres	Inconnu	Total
Eaux usées	Gravitaire	9 645	393	401	42555	252	105	1194	-	1 075	55620
Eaux usées	Refoulement	-	82	27	4488	303	-	1393	40	6541	12875
Unitaire	Gravitaire	3 040	95	198	43	190	-	-	-	90	3656
Unitaire	Refoulement	-	-	-	-	304	-	-	-	-	304
Total		12684	570	626	47086	1 048	105	2 587	40	7 706	72454

Les réseaux d'assainissement d'eaux usées sont principalement composés par des collecteurs en PVC de 200 à 400 ? mm de diamètre en centre-ville. En 2019, le nombre d'abonnés à l'assainissement collectif est de 8 354. Le nombre d'abonnés au réseau d'eau potable s'élève à 10 215 abonnés.

Ouvrages particuliers

Le système d'assainissement de Marseillan comprend :

- **1738** regards d'assainissement
- **22** postes de relevage
 - 11 postes de refoulement, dont un avec trop pleins à Marseillan Ville
 - 11 postes de refoulement à Marseillan plage, sans trop plein
- **1 bassin d'orage** de 2200 m3 dans le cœur de ville

Le tableau suivant présente les caractéristiques des PR présents sur le réseau d'assainissement :

Inventaire des installations de relevage

Commune	Site	Débit nominal	Unité
MARSEILLAN	MARSEILLAN PR Beauregard	66	m³/h
MARSEILLAN	MARSEILLAN PR Belle Scribote	A compléter	m³/h
MARSEILLAN	MARSEILLAN PR Bellevue	29	m³/h
MARSEILLAN	MARSEILLAN PR Bezarde	22	m³/h
MARSEILLAN	MARSEILLAN PR Bora Bora	111	m³/h
MARSEILLAN	MARSEILLAN PR Boudas	329	m³/h
MARSEILLAN	MARSEILLAN PR Capitainerie	14	m³/h
MARSEILLAN	MARSEILLAN PR Chemin de Montpellier	14	m³/h
MARSEILLAN	MARSEILLAN PR Cucurello	57	m³/h
MARSEILLAN	MARSEILLAN PR Fadeze	31	m³/h
MARSEILLAN	MARSEILLAN PR Granet	164	m³/h
MARSEILLAN	MARSEILLAN PR Grau de Rieu	25	m³/h
MARSEILLAN	MARSEILLAN PR Grau du XV	360	m³/h
MARSEILLAN	MARSEILLAN PR La Poste	91	m³/h
MARSEILLAN	MARSEILLAN PR Montpenedre	22	m³/h
MARSEILLAN	MARSEILLAN PR Payrollet	165	m³/h
MARSEILLAN	MARSEILLAN PR Pisse saumes	113	m³/h
MARSEILLAN	MARSEILLAN PR Quai de Toulon	329	m³/h
MARSEILLAN	MARSEILLAN PR Robinson	14	m³/h
MARSEILLAN	MARSEILLAN PR Sirènes	110	m³/h
MARSEILLAN	MARSEILLAN PR Tennis Mas Conchylicole	14	m³/h
MARSEILLAN	MARSEILLAN PR+BO Cœur de ville	A compléter	m³/h

Déversoir d'orage :

Sur le réseau de collecte des eaux usées de Marseillan, un déversoir d'orage au milieu naturel a été recensé : DO au niveau PR Cœur de ville, ce PR est équipé de pompes d'eaux usées et de 2 pompes d'eaux pluviales. Le point de rejet du DO est localisé dans le port de Marseillan (étang de Thau). Les eaux sont refoulées puis acheminées via deux canalisations Ø500.

Le déversoir d'orage du Cœur de Ville est soumis à auto-surveillance sa capacité étant supérieure à 120 kg DBO5/j.

Aucun dysfonctionnement important n'a été observé en 2019. Aucun déversement au milieu récepteur n'a été enregistré pour une pluie de période de retour inférieure à 2 ans. Le bassin d'orage de 2 500 m³ mis en service fin 2017 a entièrement joué son rôle.

STATION D'EPURATION

DESCRIPTION DES OUVRAGES DE TRAITEMENT

Le système traitement de la Commune de Marseillan est composé de 2 unités de traitement pour une capacité nominale moyenne de traitement globale de **44 500 Equivalents Habitants (EH)** soit 2 700 kg DBO5/j et 6 000 m³/j (130 l/EH/j) :

- Le lagunage aéré des Onglous : 12 500 EH
- Le lagunage aéré des Pradels : 32 000 EH

On notera que par sa conception, la station dispose d'une capacité en pointe estivale de 76 667 EH soit 4 600 kg DBO5/j et 8 400 m³/j (110 l/EH/j).

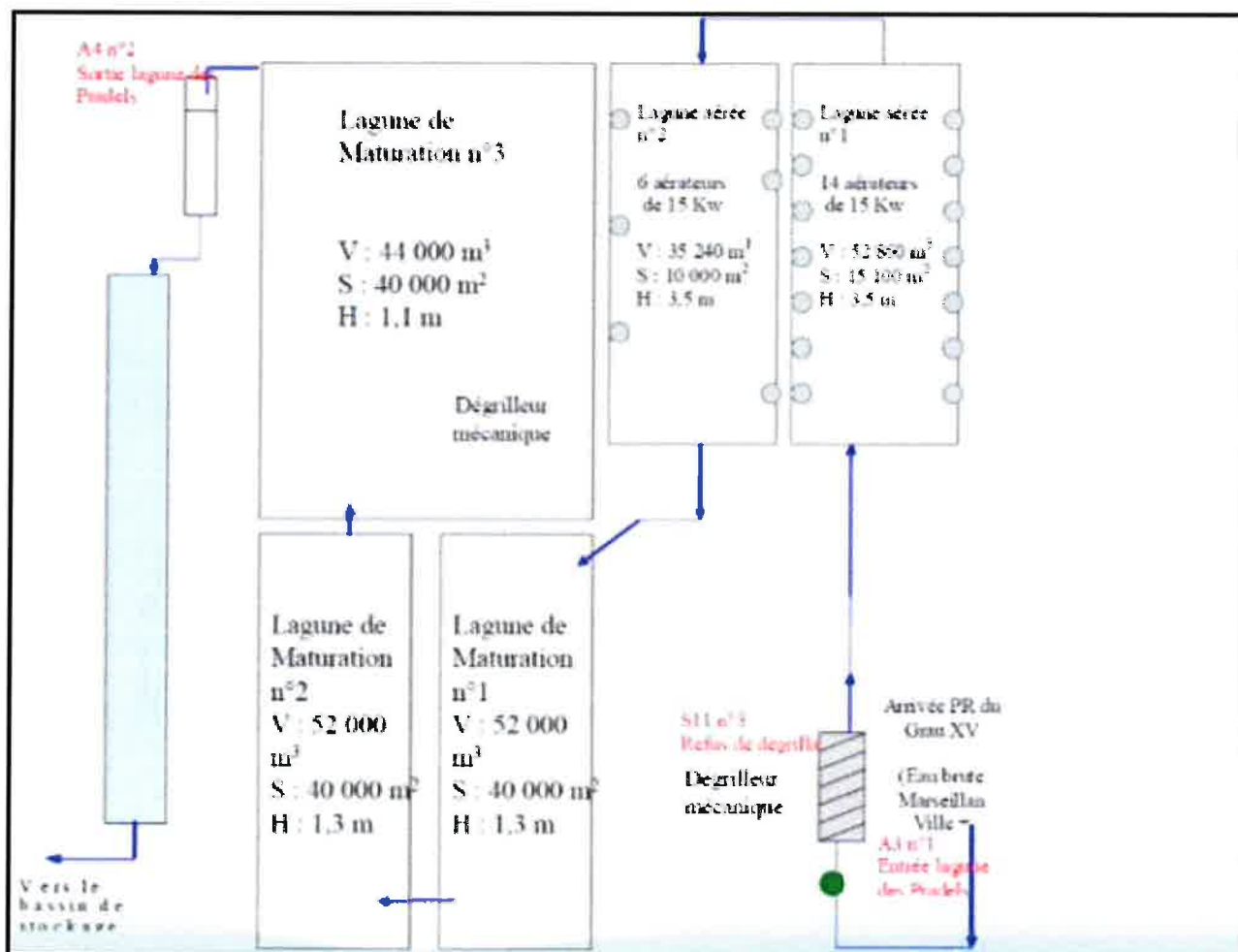
Le lagunage des Onglous

Le lagunage des Onglous a été mis en service en 1974 et réhabilité en 2007. Cette installation traite 50% de la charge en provenance de Marseillan Ville. Les autres 50% sont dirigés, avec les 50% d'eaux usées traitées sortie des Onglous vers le Lagunage des Pradels via le PR Granet.

Le lagunage des Onglous est composé de 4 bassins en série dont :

- Une première lagune aérée par 10 aérateurs de surface,
- Une deuxième lagune facultative et deux lagunes de finition.

La figure suivante présente le schéma de fonctionnement de la lagune des Onglous.



Le lagunage des Pradels

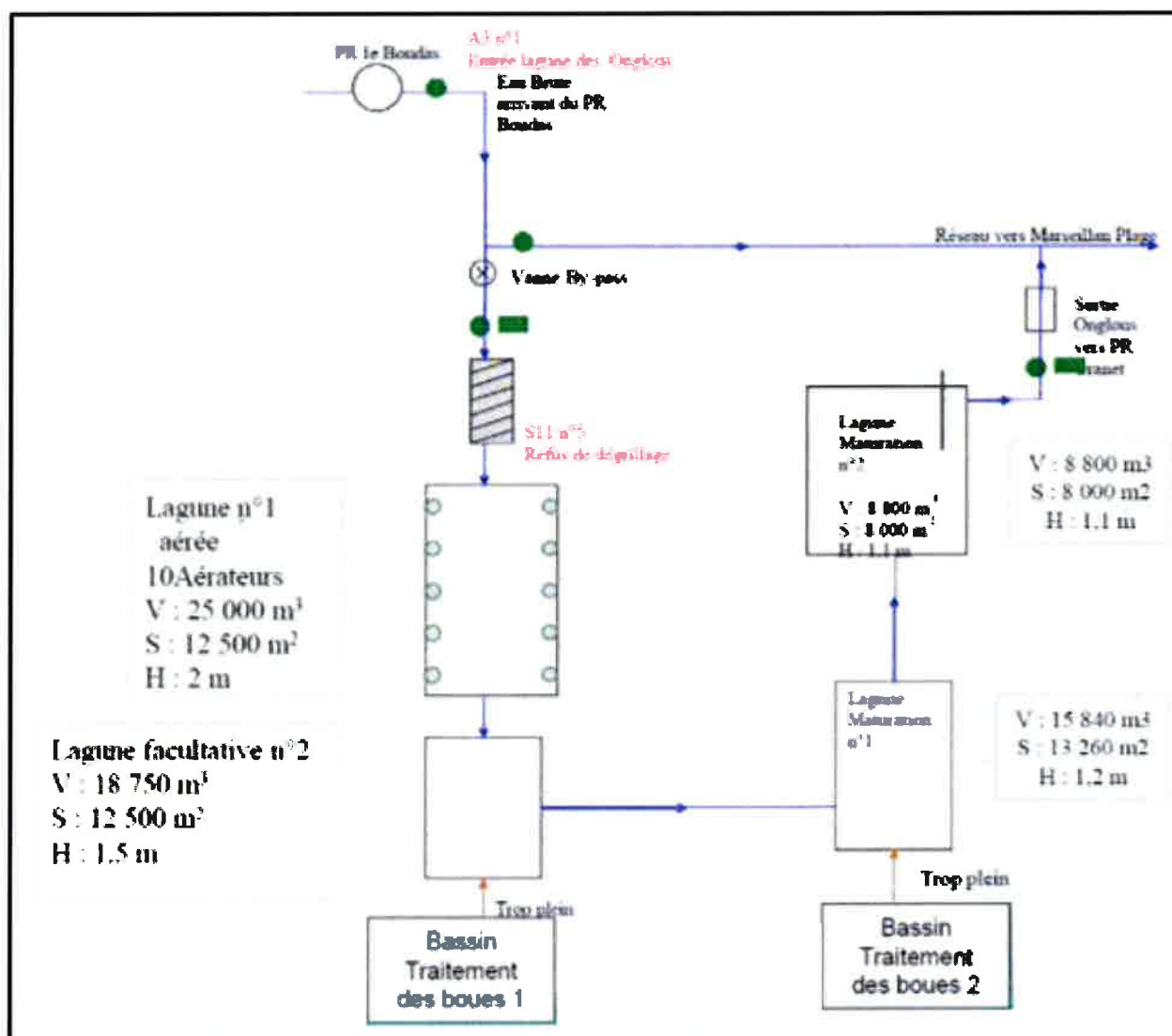
La lagune des Pradels a été mise en service en 1974 et réhabilitée en 2007. Cette installation reçoit l'ensemble des eaux usées traitées et non traitées en provenance des Onglous et les eaux usées en provenance de Marseillan Plage.

La filière de traitement est une filière de traitement biologique extensif par un lagunage aéré facultatif.

Le lagunage des Pradels est composé de 5 lagunes en série dont :

- 2 premières lagunes aérées respectivement par 18 et 8 aérateurs de surface,
- 2 lagunes facultatives,
- une lagune de finition.

La figure suivante présente le schéma de fonctionnement de la lagune des Pradels.



CAPACITE NOMINALE DES OUVRAGES DE TRAITEMENT

Capacités nominales de traitement Les capacités nominales de traitement sont présentées ci-après.

		Charges de référence – Marseillan les Onglous	Charge de référence - Marseillan Les Pradels	
Flux polluants de référence	Capacité Eq/Hab	EH	6 250	38 250
	Débit journalier	m ³ /j	1 100	6 000
	DBO ₅	kgO ₂ /j	375	2 325
	DBO ₅ de pointe	kgO ₂ /j	500	4 100
	DCO	kgO ₂ /j	840	5 300
	MES _T	kg/j	540	3 400
	Débit de pointe	m ³ /j	1 500	8 400

- La totalité de la charge moyenne annuelle annoncée est de 2 700 kgDBO₅/j soit 44 500 EH.
- La totalité de la charge de pointe en période estivale est de 4 600 kgDBO₅/j soit 76 667 EH.

POINT DE REJET

Le rejet de la station d'épuration des Pradels s'effectue dans le **canal de circonvallation** longeant les Salins du Castellans via un bassin de stockage de 60 000 m³ situé sur le Salin du XVème.

L'**étang de Thau** constitue le milieu récepteur final des eaux en excès via les Salins puis le canal de circonvallation. Celui-ci est le lieu d'une importante activité conchylicoles qui porte une attention particulière aux risques de contamination bactériologique en provenance des stations du bassin versant.

RAPPEL DES NIVEAUX DE REJET DE L'ARRETE DE 2006

L'autorisation de rejet de la station d'épuration de Marseillan Pradels a été délivrée le 6 mars 2006 pour une durée de 10 ans (arrêté préfectoral n° 2006-01-600).

Cette autorisation a été modifiée par un porté à connaissance avec un courrier modificatif de la DREAL du 4/4/2008.

Les normes de rejet des lagunes sur 24h sont les suivantes :

Paramètres	Concentration (mg/l)	Rendement minimum	Valeur rédhibitoire (mg/l)
DBO ₅	25	80%	50
DCO	125	75%	250
MES	150	90%	-
E. coli	1 000	-	10 000
Entérocoques	1 000	-	10 000

BILAN D'EXPLOITATION DU SYSTEME DE TRAITEMENT

FONCTIONNEMENT HYDRAULIQUE RELEVÉ EN 2019

Le tableau suivant détaille l'évolution des volumes annuels collectés en entrée du système de traitement.

Volumes collectés en entrée de système de traitement (en m³/an et en m³/j)

Commune	Site	2018	2019	N/N-1 (%)
MARSEILLAN	MARSEILLAN STEP	1 784 703 m ³ /an	1 290 861	- 27,7%
	Lagunage des Pradels	4 890 m ³ /j	3 537	- 27,7%

Le tableau suivant détaille l'évolution des volumes traités et rejetés au milieu naturel.

Volumes traités en sortie de système de traitement (en m³)

Commune	Site	2018	2019	N/N-1 (%)
MARSEILLAN	MARSEILLAN STEP	1 416 101 m ³ /an	815 186 m ³ /an	- 42,4%
	Lagunage des Pradels	3 880 m ³ /j	2 233 m ³ /j	- 42,4%

Les débits journaliers mesurés représentent **59% de la capacité nominale** de la station d'épuration.

CHARGES ENTRANTES

Le tableau suivant détaille l'évolution des concentrations et charges en entrée de station.

Charges entrantes (kg/j)

MARSEILLAN STEP Lagunage des Pradels	2018	2019	N/N-1 (%)
DBO5	804	622,4	- 22,6%
DCO	2 156,1	1 930,3	- 10,5%
MeS	1 104,6	792,6	- 28,2%
NG	250,1	217	- 13,2%
NTK	250,1	214,6	- 14,2%
Pt	29,3	24,1	- 17,8%

Les charges de pollution admises représentent **27% de la capacité nominale** de la station d'épuration.

PERFORMANCES EPURATOIRES :

Les rendements sur l'ensemble des paramètres sont conforme avec **91 % pour la DCO, 98 % pour la DBO5 et 96% sur les MES** pour année 2019

Sur 5 dépassements autorisés, 2 dépassements ont été observés sur les paramètres bactériologiques.

PERSPECTIVES DE FONCTIONNEMENT DE L'ASSAINISSEMENT

La comparaison entre la capacité nominale des ouvrages d'épuration (2 700 kg de DBO5) et les charges reçues indique que la station d'épuration (800 kg de DBO5) est en capacité de traiter l'ensemble des effluents de la commune de Marseille tout au long de l'année.

La station d'épuration dispose d'une capacité résiduelle importante (tant en charge polluante qu'en volume entrant) lui permettant de traiter l'ensemble des eaux usées issues des zones d'urbanisation future prévues dans le PLU de la commune de Marseille à court moyen et long terme (700 logements représentant potentiellement 2100 EH).

La modification n°2 concerne 90 logements qui sont comptabilisés parmi ces 700 logements. Les hypothèses d'augmentation de population ne sont par conséquent pas modifiées par rapport à celles retenues lors de l'élaboration du PLU de 2017.

La modification n°3 représente seulement une dizaine de logements et ne remet pas en cause les hypothèses précédentes.

L'ouverture à l'urbanisation des zones proposées dans les 2 modifications du PLU n'a par conséquent aucun impact significatif sur le système d'assainissement de la commune de Marseillan.

Fait à Frontignan le 27/08/2020,
Le service assainissement



